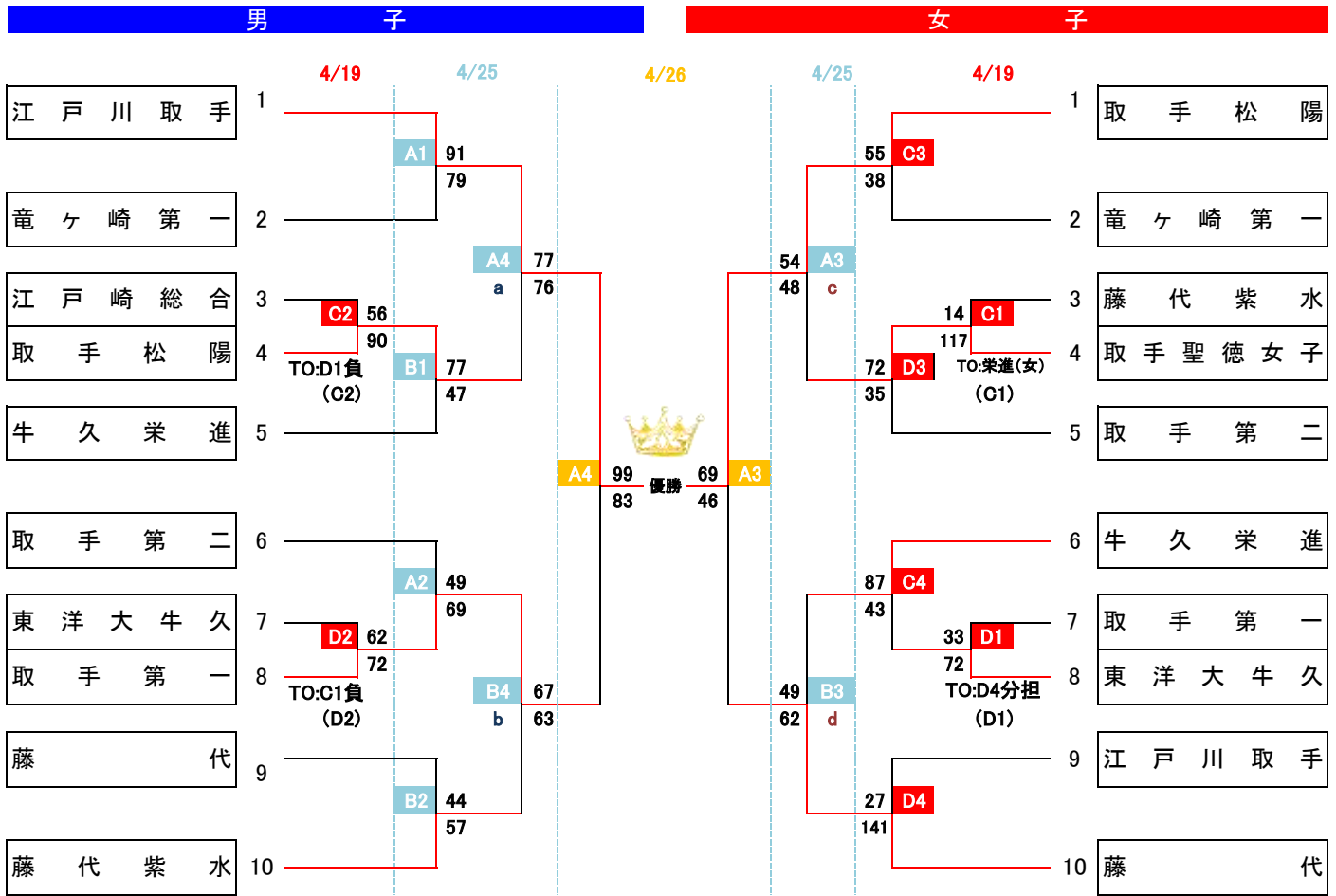
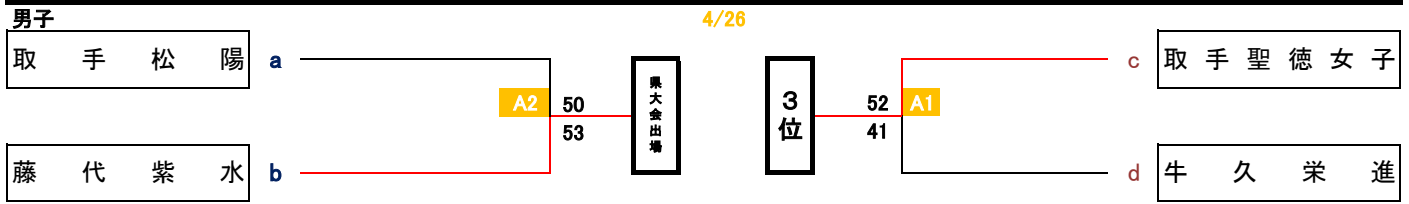


令和8年度 関東高等学校バスケットボール大会茨城県南B地区予選会

- 1 期日: 令和8年4月19日(日)・25日(土)・26日(日)
 2 会場: 4月19日(日)藤代紫水高校(CD)/25日(土)・26日(日)取手松陽高校(AB)
 3 組合せ



代表決定戦(男子)/3位決定戦(女子)



4 試合時間

4月19日(日)	9:30	11:10	13:10	14:50	2、3試合目の試合間は2時間	1日目
4月25日(土)	9:30	11:10	12:50	14:50	3、4試合目の試合間は2時間	2日目
4月26日(日)	9:30	11:10	12:50	14:30		3日目

5 オフィシャル・ベンチ・ユニフォーム・その他

- ユニフォームの色はトーナメント表上段にあるチームが淡色とする。
- 淡色チームのベンチはコートに向かって左側とする。
- 【全日程】: 第1試合のオフィシャルは第3試合のチームが分担で行う(前半: 淡色、後半: 濃色)。2試合目以降は【負け】チームが担当する。なお、初日のTOについてはトーナメント表に記載されている通りとする。
- チームトレーナーは、ベンチエリアの延長上エンドラインより外側で待機し、適宜活動すること。
- 各チームで出たゴミはチームごとに持ち帰ること。
- ビデオ撮影はベンチの反対側フロア、またはギャラリー席で行う。ただし、チーム事情で人数が少ない場合はベンチ側での撮影を認めることもある。(応相談)
- 選手ベンチの向かい側応援席は当該チーム関係者のみとする。
- 最終日は試合開始前にアナウンスを行う。
- 県出場枠: 男子「3」女子「4」